

NEU P78

max.
12 mm

OEM



VERLÄNGERUNG DER LEBENSDAUER

MECHANISCHER SCHUTZ

KÜHLUNG

HOHE LICHTAUSBEUTE

HOMOGENES LICHT

NEU IM SORTIMENT

HOMOGENES LICHT MIT MODULAREN LED PROFIL LÖSUNGEN

- Wohnräume
- Büro-, Konferenz- und Präsentationsräume
- Ordinationen
- Geschäfts- und Verkaufsfächen
- Showrooms
- Hotellerie und Gastronomie
- Foyers, Flure und Verbindungsräume
- Warte- und Aufenthaltsräume
- Gewerbliche Dienstleistungsräumlichkeiten (z. B. Friseursalons etc.)

Montage/Einbau auf/in Gipsplatten

NEU
P78

P78

TROCKENBAU

Außeneck | LED Band max. 12 mm

200 cm Art. Nr. 12662



max. 12 mm

max.
12 mm



OEM



Nachhaltige Licht-Integration in die Architektur

Diese innovativen LED Alu-Profile sind die perfekte Lösung für ganzheitliche Beleuchtungskonzepte im modernen Trockenbau. Lichtquelle und architektonisches Designelement in einem!

Das P78 LED Trockenbau-Profil wird standardmäßig in der Länge 200 cm geliefert und ist aus hochwertigem Aluminium (eloxiert) gefertigt. Es ist für LED Bänder mit einer max. Breite von 12 mm konzipiert und wird horizontal oder vertikal auf der Außenseite von Ecken verbaut. Das Profil hat seitlich 30 mm breite Flügel, die unter die Gipsplatten verspachtelt oder verklebt werden. Die Gipsplatten schließen bündig ab. Aufgrund des großzügigen Innenmaßes können auch starke LEDs eingesetzt werden - die Homogenität bleibt erhalten.

Die Profilabdeckungen sind aus bruchsicherem und schwer brennbarem Polycarbonat (Klassifizierung Brennbarkeit UL94 V-2). Wählbar: matt (Lichtdurchlässigkeit 65 %) oder transparent (85 %). Nach dem Einklicken der Abdeckung ist das Profil nicht mehr sichtbar.

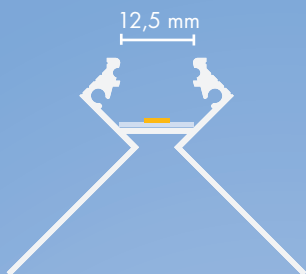
Das Resultat ist eine nachhaltige indirekte LED Beleuchtung!

P78 + AB01

P78 + AB02

SOF EconomyLine | 209

NEU P78



max.
12 mm



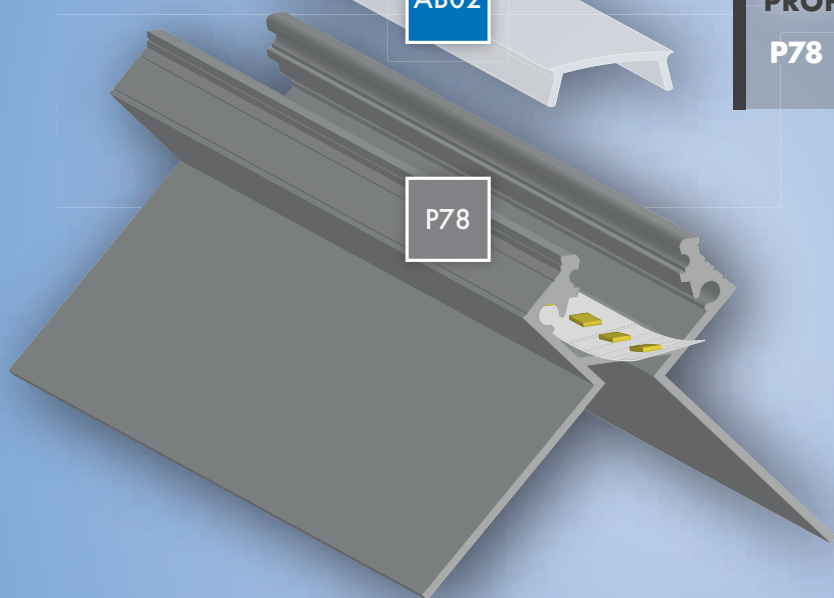
OEM



AB01



AB02



P78

ABDECKUNGEN

AB01 200 cm Art. Nr. 12340

Art. Nr.
250 cm 12356
600 cm 12653

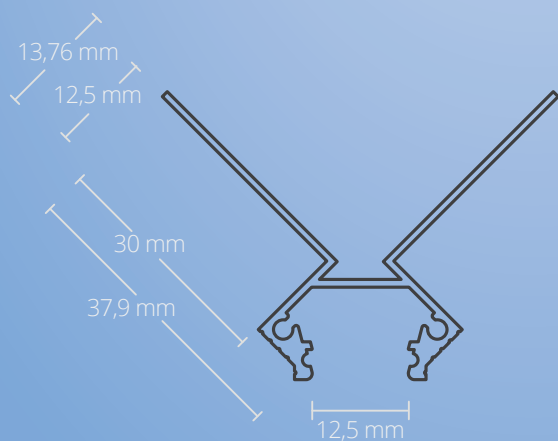
AB02 200 cm Art. Nr. 12339

SCHUTZCOVER

AM01  500 cm Art. Nr. 12708

PROFILE

P78 Art. Nr. 12662





P78

Außeneck | LED Band max. 12 mm

Aluminium eloxiert
37,9 mm x 13,76 mm | 353 g/m

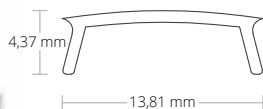
200 cm Art. Nr. 12662

max.
12 mm

OEM



ABDECKUNGEN



AB01 matt | 65 %

PC | 13,81 mm x 4,37 mm

200 cm Art. Nr. 12340

250 cm Art. Nr. 12356

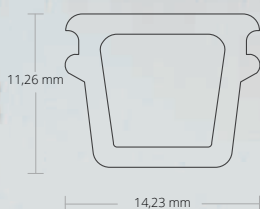
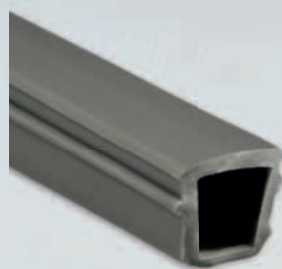
600 cm Art. Nr. 12653



AB02 klar | 85 %

PC | 13,81 mm x 4,37 mm

200 cm Art. Nr. 12339



AM01 Schutzcover

14,23 mm x 11,26 mm

500 cm Art. Nr. 12708

Die Schutzcover AM01 und AM10 soft werden nach der Montage von Trockenbau- und Fliesenprofilen in das Alu-Profil zum Schutz eingeklickt. Das hochwertige Soft-PVC ist sehr robust und hält dem Druck beim Verspachteln/-putzen oder Streichen stand. Das Schutzcover

verhindert, dass Spachtelmasse, Kleber, Dichtmaterial, Silikon oder Farbe in den Innenraum eindringt. Danach wird das Schutzcover abgenommen, gereinigt und ist vielfach wiederverwendbar. Abschließend kann die Abdeckung (PC) in das Profil eingesetzt werden.

