

P62

max.
50 mm



OEM



VERLÄNGERUNG DER LEBENSDAUER

MECHANISCHER SCHUTZ

KÜHLUNG

HOHE LICHTAUSBEUTE

HOMOGENES LICHT

HOMOGENES LICHT MIT MODULAREN LED LICHTLÖSUNGEN

- Wand-, Decken- oder Bodenmontage
- Wohn- und Büromöbel
- Möbel für Geschäftsausstattung
- Wohnaccessoires
- Vitrinen
- Regale
- Balkone und Terrassen
- Wohnräume
- Büroräume
- Hotellerie und Gastronomie
- Einzelhandel (Shop- und Schaufenster)
- Geschäftsflächen und Showrooms
- Friseur-/Beauty-/Body-Art-Studios
- Hallen, Foyers und Flure
- Wellness- und Indoor-Freizeitanlagen
- Nasszellen

Montage/Einbau auf/in Holzleisten und -platten, Gipsplatten, Fliesen, Stein-, Granit-, Marmor- und Metalloberflächen

P62



P62

LEUCHTE

LED Band max. 50 mm

150 cm Art. Nr. 12188

Al
ex



max. 50 mm

max.
50 mm



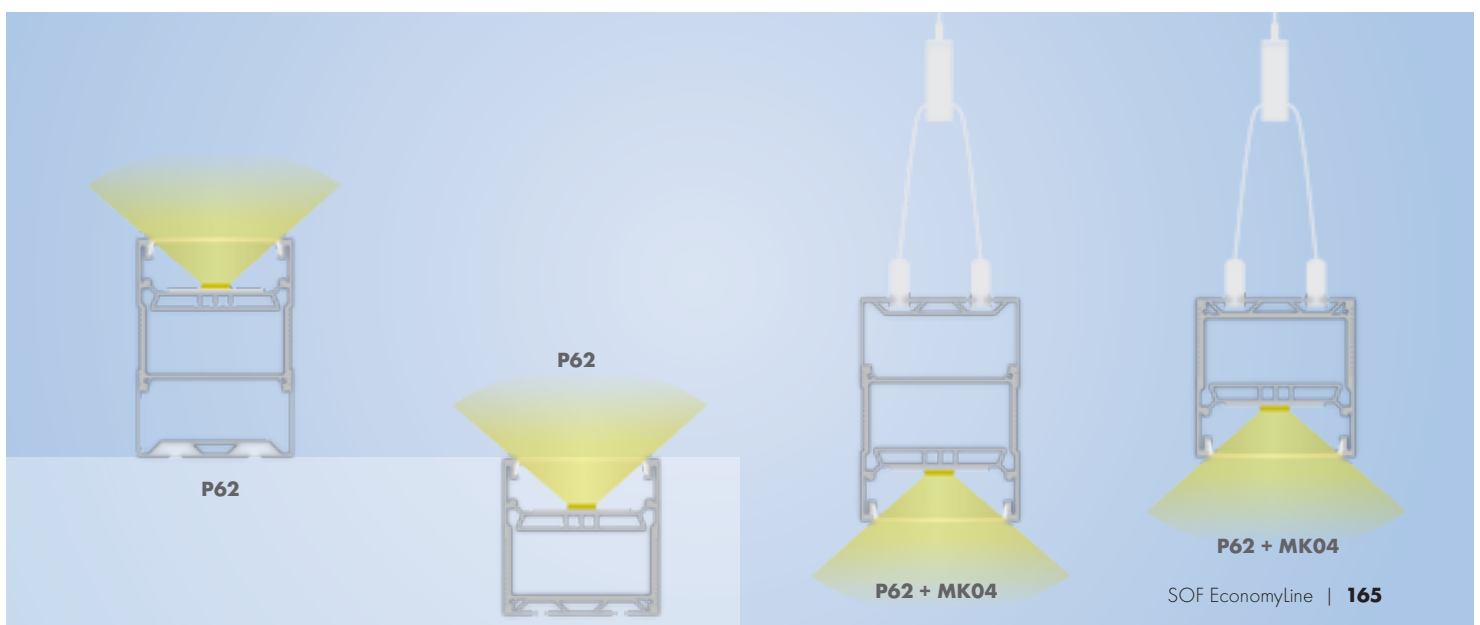
OEM

Das P62 LED LEUCHTEN-Profil ist für LED Bänder mit einer maximalen Breite von 50 mm konzipiert und wird universell im Innenbereich als eigenständige LED Hängeleuchte mit Seilabhängung oder als LED Leuchte eingesetzt (auch ohne Seilabhängung als Einbau- bzw. Aufbau-Profil geeignet).

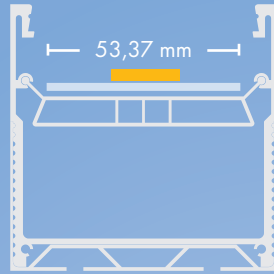
Die LED Profilabdeckung Matt (Lichtdurchlässigkeit 65 %) besteht aus bruchsicherem und schwer brennbarem Polycarbonat (Klassifizierung Brennbarkeit UL94 V-2) und schafft homogene LED Lichtverhältnisse mit hoher Verwertung der Lichtleistung. Die Innenhöhe (Abstand zwischen LED Band und Abdeckung) ist für eine durchgängige Lichtlinie abgestimmt - keine Lichtpunkte!

Das P62 LED LEUCHTEN-Profil ist die ideale Lichtquelle als allgemeine LED Raum- und Objektbeleuchtung an Wänden und Decken geeignet und kann sowohl als EINBAU- als auch als AUFBAU-Profil installiert werden. Der besondere Mehrwert ist das durchdachte Design. Dieses Profil weist beidseitig eine Rasterung auf, mit der man das Profil höhenverstellen kann (30 mm).

Im integrierten Kabelkanal ist ausreichend Platz für die Verkabelung sowie die gesamte LED Technik wie Netzteil, Controller etc. Dieses LED LEUCHTEN-Profil erfüllt jeden Raum mit der gewünschten Lichtqualität.



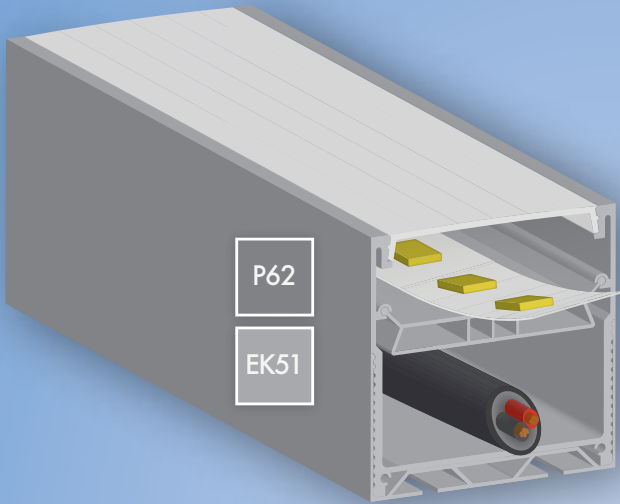
P62



max.
50 mm



OEM



ENDKAPPEN

EK51 Art. Nr.
12263

PROFILE

P62 Art. Nr.
12188

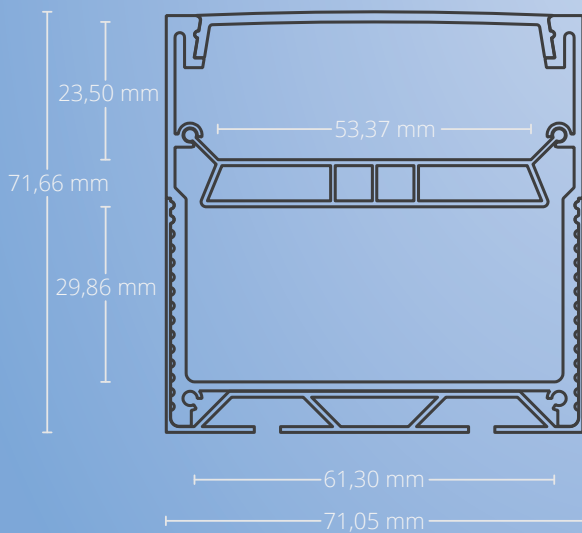
LINEARE LED HÄNGELEUCHE



MK05
Art. Nr.
12295



MK04
Art. Nr.
12297



P62



P62 LEUCHE

LED Band max. 50 mm

Aluminium eloxiert
71,05 mm x 71,66 mm | 3460 g

150 cm Art. Nr. 12188

max.
50 mm



OEM

ENDKAPPEN



EK51 Aluminium

2 STK | inkl. Schrauben
Art. Nr. 12263

LINEARE LED HÄNGELEUCHE



MK04 Aluminium 1,5 m

Seilabhängung | Set | 75 kg
Art. Nr. 12297



MK05 Aluminium

Gelenk Set
Art. Nr. 12295

