

# P52

max.  
13 mm



OEM

VERLÄNGERUNG DER LEBENSDAUER

MECHANISCHER SCHUTZ

KÜHLUNG

HOHE LICHTAUSBEUTE

HOMOGENES LICHT

## HOMOGENES LICHT MIT MODULAREN LED PROFIL LÖSUNGEN

— Stufen und Treppen

Montage/Einbau auf/in Holzleisten und -platten, Gipsplatten, Fliesen, Stein-, Granit, Marmor- und Metalloberflächen



# P52



## P52

### STUFE

LED Band max. 13 mm

**200 cm** Art. Nr. 12327

Al  
ex



**max. 13 mm**

**max.  
13 mm**



**OEM**

#### **Sicherer Tritt mit effektvoller Beleuchtung!**

Das P52 LED STUFEN-Profil hat eine Standardlänge von 200 cm und wird aus qualitativ hochwertigem Aluminium (eloxiert) gefertigt. Das Profil ist trittsicher und explizit für die Montage an Stufen und Treppen konzipiert.

Dieses ALU-Profil kann mit einem LED Band mit einer max. Breite von 13 mm bestückt werden. Die große Oberfläche des Profils leitet die entstehende Wärme ausgezeichnet ab. Dies erlaubt den Einsatz von leistungsstarken LED Bändern. Die beleuchtete Seite des Profils ist nach unten geneigt. Damit wird ein Blenden beim Hinaufsteigen der Treppe vermieden.

Die LED Profilabdeckung (matt - Lichtdurchlässigkeit 65 %) besteht aus bruchsicherem und schwer brennbarem Polycarbonat (Klassifizierung Brennbarkeit UL94 V-2), schließt bündig ab und schafft homogene LED Lichtverhältnisse mit hoher Verwertung der Lichtleistung. Passende PVC-Endkappen verschließen die seitlichen Öffnungen und schützen das Innenleben des TREPPEN-Profils.

**P52 + AB101**

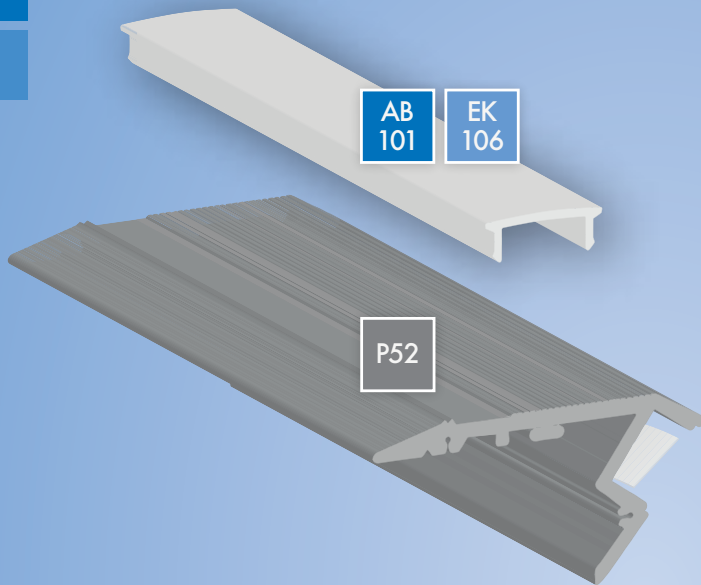
# P52



max.  
13 mm



OEM



## ABDECKUNGEN

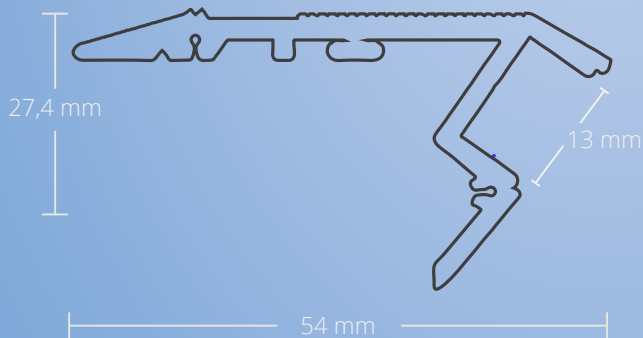
**AB101** Art. Nr. 12359

## ENDKAPPEN

**EK106** Art. Nr. 12328

## PROFILE

**P52** Art. Nr. 12327



# P52



## P52 STUFE

LED Band max. 13 mm

Aluminium eloxiert  
54 mm x 27,4 mm

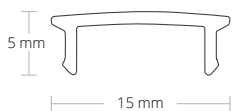
**200 cm** Art. Nr. 12327

max.  
13 mm



OEM

## ABDECKUNGEN



## AB101 matt | 65 %

PC | 15 mm x 5 mm

**200 cm** Art. Nr. 12359

## ENDKAPPEN



## EK106

PVC | 2 STK | SET

**Grau** Art. Nr. 12328