

# P43

max.  
12 mm



OEM



VERLÄNGERUNG DER LEBENSDAUER

MECHANISCHER SCHUTZ

KÜHLUNG

HOHE LICHTAUSBEUTE

HOMOGENES LICHT

## HOMOGENES LICHT MIT MODULAREN LED PROFIL LÖSUNGEN

- Wand-, Decken- oder Bodenmontage
- Wohn- und Büromöbel
- Möbel für Geschäftsausstattung
- Wohnaccessoires
- Spiegel
- Schranktüren
- Vitrinen
- Regale
- Treppenstufen und -Geländer
- Balustraden
- Fassaden, Balkone und Terrassen
- Wohnräume
- Büroräume
- Hotellerie und Gastronomie
- Einzelhandel (Shop- und Schaufenster)
- Geschäftsflächen und Showrooms
- Friseur-/Beauty-/Body-Art-Studios
- Hallen, Foyers und Flure
- Wellness- und Indoor-Freizeitanlagen
- Nasszellen

Montage/Einbau auf/in Holzleisten und -platten, Gipsplatten, Fliesen, Stein-, Granit, Marmor- und Metalloberflächen

# P43



## P43

### ECK

LED Band max. 12 mm

**200 cm** Art. Nr. 12269

Al  
ex



**max. 12 mm**

**max.  
12 mm**

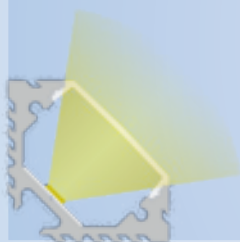


**OEM**

Das P43 LED ECK-Profil ist für LED Bänder mit einer maximalen Breite von 12 mm konzipiert und wird universell im Innenbereich (in Verbindung mit dem MK99 Kabelkanal auch als eigenständige LED Hängeleuchte mit Seilabhängung oder als LED Leuchte mit Montageklammern fixiert) eingesetzt.

Die LED Profilabdeckung Matt (Lichtdurchlässigkeit 65 %) besteht aus bruchsicherem und schwer brennbarem Polycarbonat (Klassifizierung Brennbarkeit UL94 V-2) und schafft homogene LED Lichtverhältnisse mit hoher Verwertung der Lichtleistung (keine Lichtpunkte, sondern durchgängige Lichtlinie).

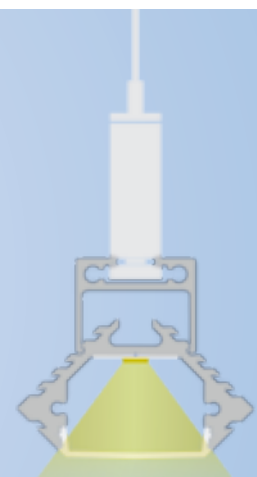
Das P43 LED ECK-Profil ist klein dimensioniert und aufgrund des geringen Gewichtes unter anderem als ideale LED Lichtquelle in Wohn- und Büromöbeln, Wohnaccessoires, Vitrinen sowie an Regalen, Wänden und Decken geeignet. In Verbindung mit dem MK99 Kabelkanal wird es zur eigenständigen LED Leuchte und ersetzt jede LED- oder Leuchtstoffröhre. Jeder Raum erhält die gewünschte Lichtqualität.



P43 + AB07



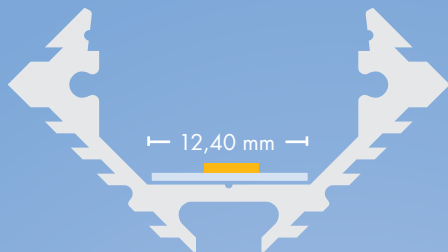
P43 + MK99 + AB07



P43 + MK99 + AB07 + MK03

SOF EconomyLine | 117

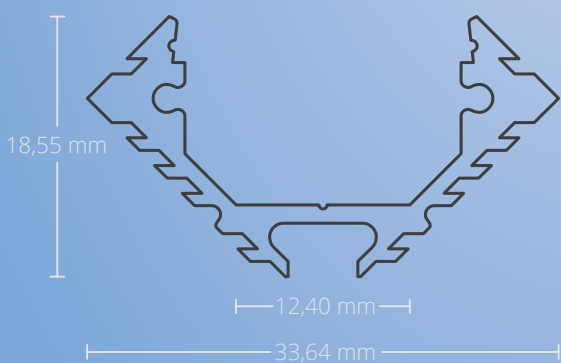
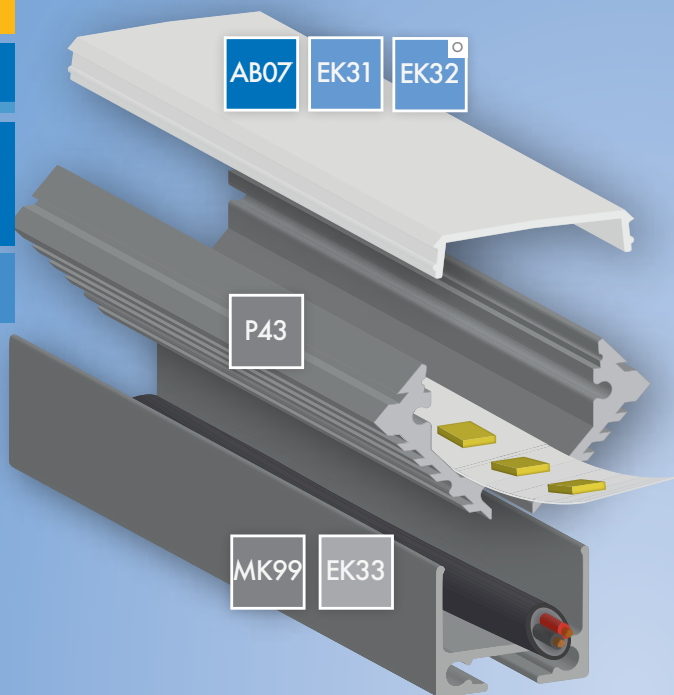
# P43



max.  
12 mm



OEM



## ABDECKUNGEN

**AB07** Art. Nr. 12344

## ENDKAPPEN

**EK31** Art. Nr. 12270

**EK32** Art. Nr. 12268

## PROFILE

**P43** Art. Nr. 12269

**MK01**  
Art. Nr. 12264

**MK98**  
Art. Nr. 10 cm 12166  
200 cm 12165

## LINEARE LED HÄNGELEUCHE

**MK99** Art. Nr. 12265

**EK33** Art. Nr. 12228

**MK06**  
Art. Nr. 12288

**MK03**  
Art. Nr. 12296

**VB10**  
Art. Nr. 12298

**VB11**  
Art. Nr. 12299

**MK05**  
Art. Nr. 12295

# P43



## P43 ECK

LED Band max. 12 mm  
Aluminium eloxiert  
33,64 mm x 18,55 mm | 642 g

**200 cm** Art. Nr. 12269

**MK01 Montageklammer** Art. Nr. 12264

**MK98 Montageprofil | 10 cm** Art. Nr. 12166

**MK98 Montageprofil | 200 cm** Art. Nr. 12165

max.  
12 mm



OEM

## ABDECKUNGEN



### AB07 matt | 65 %

PC | 21,91 mm x 4,52 mm  
**200 cm** Art. Nr. 12344

## ENDKAPPEN



### EK31

PVC | 1 STK  
**Grau** Art. Nr. 12270



### EK32 Offen

PVC | 1 STK  
**Grau** Art. Nr. 12268

## LINEARE LED HÄNGELEUCHTE



**MK99** Universal-Kabelkanal  
**200 cm** | Art. Nr. 12265

**VERBINDER VB10 180°** Art. Nr. 12298  
**VERBINDER VB11 90°** Art. Nr. 12299



### EK33 Aluminium

2 STK  
inkl. Schrauben  
Art. Nr. 12228



### MK06 Aluminium

Montagefeder  
Art. Nr. 12288



### MK03 Aluminium 1,5 m

Seilabhängung | Set | 75 kg  
Art. Nr. 12296



### MK05 Aluminium

Gelenk Set  
Art. Nr. 12295