

P04

max.
12 mm



OEM



VERLÄNGERUNG DER LEBENSDAUER

MECHANISCHER SCHUTZ

KÜHLUNG

HOHE LICHTAUSBEUTE

HOMOGENES LICHT

HOMOGENES LICHT MIT MODULAREN LED PROFIL LÖSUNGEN

- Wand-, Decken- oder Bodenmontage
- Wohn- und Büromöbel
- Möbel für Geschäftsausstattung
- Spiegel
- Schranktüren
- Vitrinen
- Regale
- Treppenstufen und -Geländer
- Balustraden
- Wohnräume
- Büroräume
- Hotellerie und Gastronomie
- Einzelhandel (Shop- und Schaufenster)
- Geschäftsflächen und Showrooms
- Friseur-/Beauty-/Body-Art-Studios
- Hallen, Foyers und Flure

Montage/Einbau auf/in Holzleisten und -platten, Gipsplatten, Fliesen, Stein-, Granit, Marmor- und Metalloberflächen

P04

P04

AUFBAU

flach | LED Band max. 12 mm

200 cm Art. Nr. 12375

Al
ex



max. 12 mm

**max.
12 mm**



OEM

Die LED Profilabdeckung P04 (matt - Lichtdurchlässigkeit 65 %) besteht aus bruchsicherem und schwer brennbarem Polycarbonat (Klassifizierung Brennbarkeit UL94 V-2) und wurde eigens für den Aluminium-Kühlstreifen P50 konzipiert. Zusammengeklickt ergeben beide ein besonders schmales Profilsystem, das mit LED Bändern mit einer max. Breite von 12 mm bestückt werden kann.

Die Abdeckung wird auf der Außenseite des Kühlstreifens eingeklickt und verdeckt somit den Aluminiumbereich. Aufgrund des geringen Gewichtes kann dieses Profilsystem mit einem doppelseitigen Klebeband angebracht werden (siehe Zubehör).

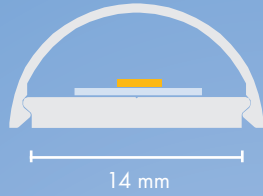
Als Resultat bleibt eine durchgängig homogene Lichtleiste, die ausgezeichnete Lichtverhältnisse mit einer hohen Verwertung der Lichtleistung schafft.

Hinweis: beim Anbringen des LED Bandes am Kühlstreifen darauf achten, dass es auf der breiteren Seite des Kühlstreifens aufgeklebt wird!



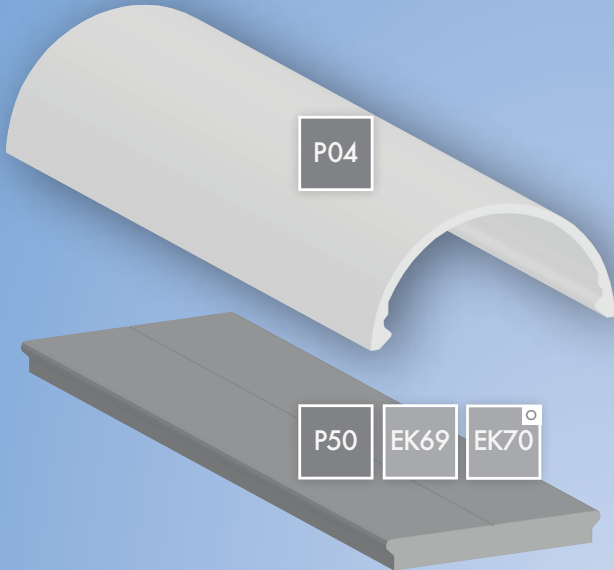
P50 + P04

P04



max.
12 mm

OEM



ENDKAPPEN

EK69 Art. Nr. 12153

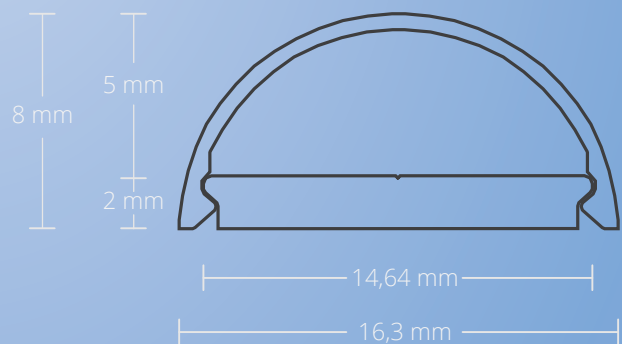
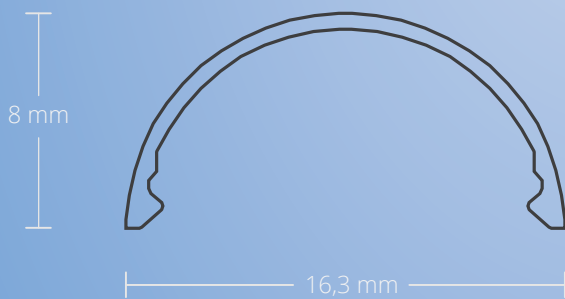
EK70 Art. Nr. 12154

PROFILE

P50 Art. Nr. 12192

ABDECKUNGEN

P04 Art. Nr. 12375



P04

P04 AUFBAU

LED Band max. 12 mm

PC | matt | 65 %

16,3 mm x 8 mm

200 cm Art. Nr. 12375

max.
12 mm



OEM

PROFILE



P50

ALUMINIUM | 14,64 mm x 2 mm

200 cm Art. Nr. 12192

ENDKAPPEN



EK69

SILIKON | 1 STK

Grau Art. Nr. 12153



EK70 Offen

SILIKON | 1 STK

Grau Art. Nr. 12154