

LED CONTROLLER DMX 512 RGB-W WANDSTEUERUNG

// Technische Spezifikationen



In schwarz und weiß erhältlich

Artikelnummer:	CC-DMX-Wand
Versorgungsspannung:	12Vdc
Maximale Belastung:	200mA
Leistungsaufnahme:	max. 2,4W
DMX Adressierung:	1-512
DMX Leitung:	Klemmanschlüsse
Maße (L x B x H):	86 x 86 x 30 mm
Features:	<ul style="list-style-type: none">▶ Intuitive Farbwahl▶ Drei Weißtöne (Warmweiß, Neutralweiß, Kaltweiß)▶ Ein festes Farbwechselprogramm▶ Ein Wandsteuerung kann mehrere DMX-Konverter ansprechen▶ Statuspeicher (letzte Betriebseinstellung bleibt gespeichert)

// Bedienhinweise Wandsteuerung

WICHTIG:

Sie benötigen eine 12Vdc Versorgungsspannung sowie einen DMX-Konverter zur Nutzung der Wandsteuerung.

Hinweis:

Bei jedem Tastendruck leuchtet zur Bestätigung eine blaue Leuchtdiode in der Wandsteuerung auf.

Mittlere Taste:

Ein-/Austaste und Rücksetzung auf Werkseinstellung

- ▶ Einmaliges Drücken: Einschalten
- ▶ Nochmaliges Drücken: Ausschalten
- ▶ 2 sekundiges Drücken: Zurücksetzen auf Werkseinstellung, LED-Technik leuchtet weiß als Bestätigung

Farbrad:

- ▶ Wählen der gewünschten Farbe durch Berühren des Farbrads.

Tasten ◀◀ und ▶▶ - Geschwindigkeitstasten:

- ▶ Die Ablaufgeschwindigkeit des Farbwechselprogramms ist über die Geschwindigkeitstasten in 8 Stufen einstellbar.

Taste S - Farbspeicher:

- ▶ Speichert ihre Wunschfarbe ab und kann auf Knopfdruck abgerufen werden:
 - Farbe über Farbrad auswählen
 - 5 Sekunden S-Taste drücken. Aufleuchten der blauen Leuchtdiode bestätigt die Speicherung der Farbe.
 - Mit kurzer Betätigung der Taste S kann nun der gespeicherte Farbton aufgerufen werden.

// Bedienhinweise Empfänger

Der DMX-Decoder (nicht im Lieferumfang enthalten) muss über eine 3-adrige Leitung an die Wandsteuerung angeschlossen werden.

Der passende DMX-Decoder ergibt sich aus dem geplanten Vorhaben (bspw. RGB oder RGBW).

// Adresseinstellung

Die DMX RGBW-Wandsteuerung hat 40 Adressen:

001 = 1, 2, 3, 4 = RGBW

005 = 5, 6, 7, 8 = RGBW

009 = 9, 10, 11, 12 = RGBW

....

037 = 37, 38, 39, 40 = RGBW

Taste ▶ - Play & Pause:

- ▶ Startet und pausiert das Farbwechselprogramm

Weicher Farbwechsel (8 Geschwindigkeitsstufen, Dauer ca. 4-275 Sekunden einstellbar) mit folgenden Farben:

Blau, Violett, Rot, Gelb, Türkis

Tasten R, G, B & W - Farbkanäle:

- ▶ Einzelne Ansteuerung der Farbkanäle Rot, Grün, Blau und Weiß
 - Kurzes Drücken: Farbkanal wird an- bzw. ausgeschaltet
 - Erstes Gedrückthalten dimmt hoch, erneutes Gedrückthalten dimmt herunter. Der Dimmvorgang stoppt durch Loslassen der Taste.

Taste ●●● - Farbtemperatur:

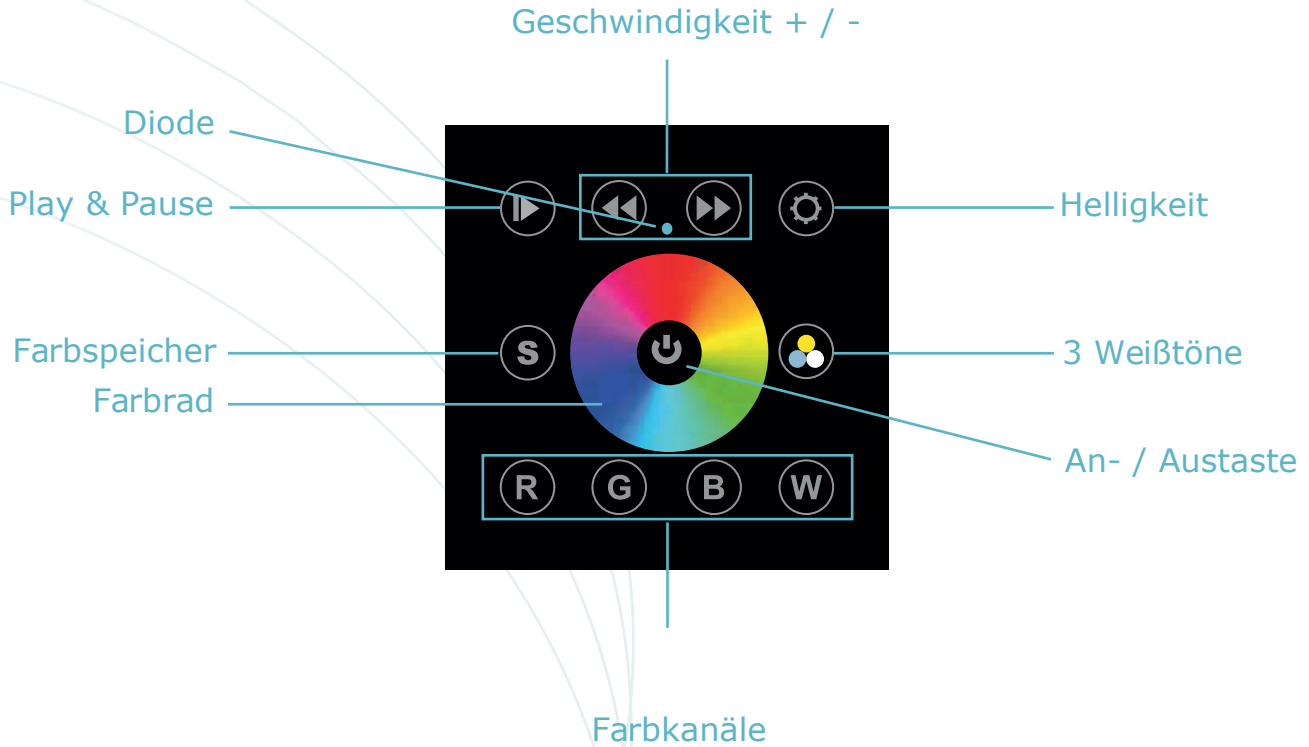
- ▶ Auswahl durch wiederholtes Drücken aus drei Weißtönen: Warmweiß, Neutralweiß, Kaltweiß

Taste ⚙ - Helligkeit:

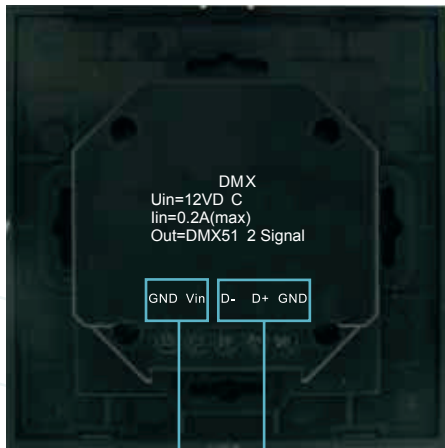
- ▶ Erstes Gedrückthalten dimmt hoch, erneutes Gedrückthalten dimmt herunter. Der Dimmvorgang stoppt durch Loslassen der Taste.

LED CONTROLLER DMX 512 RGB-W WANDSTEUERUNG

// Schema Vorderseite

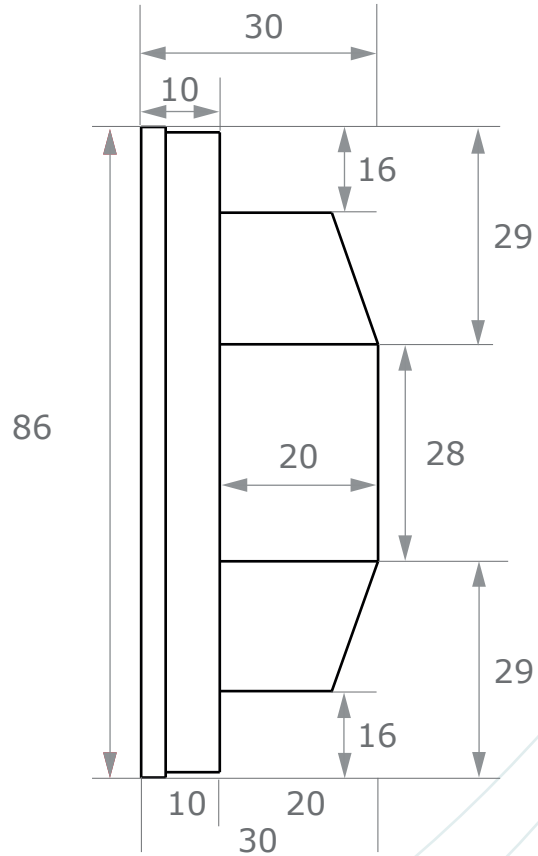


// Schema Rückseite



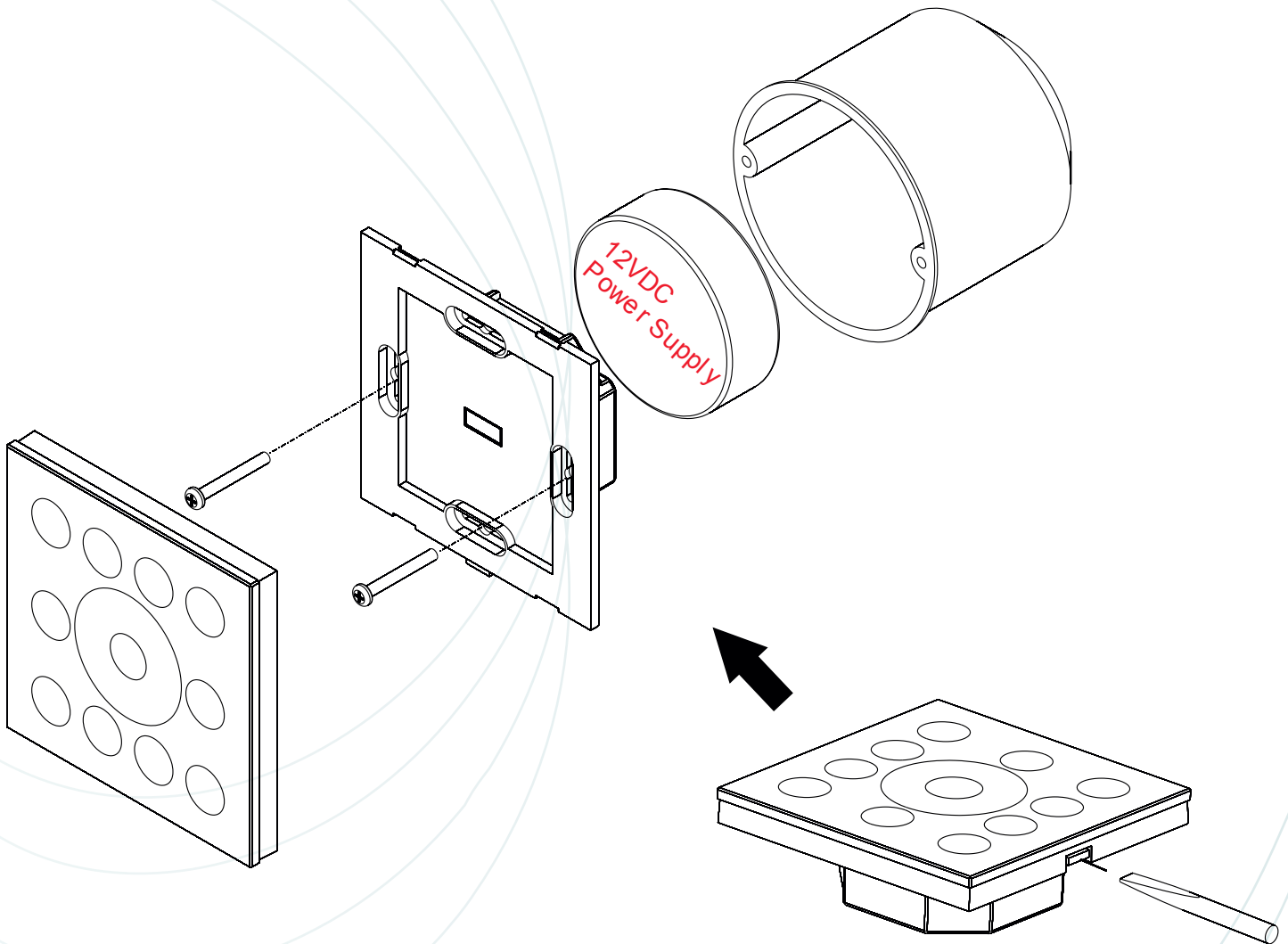
Versorgungsspannung 12Vdc DMX Ausgang

// Abmessungen



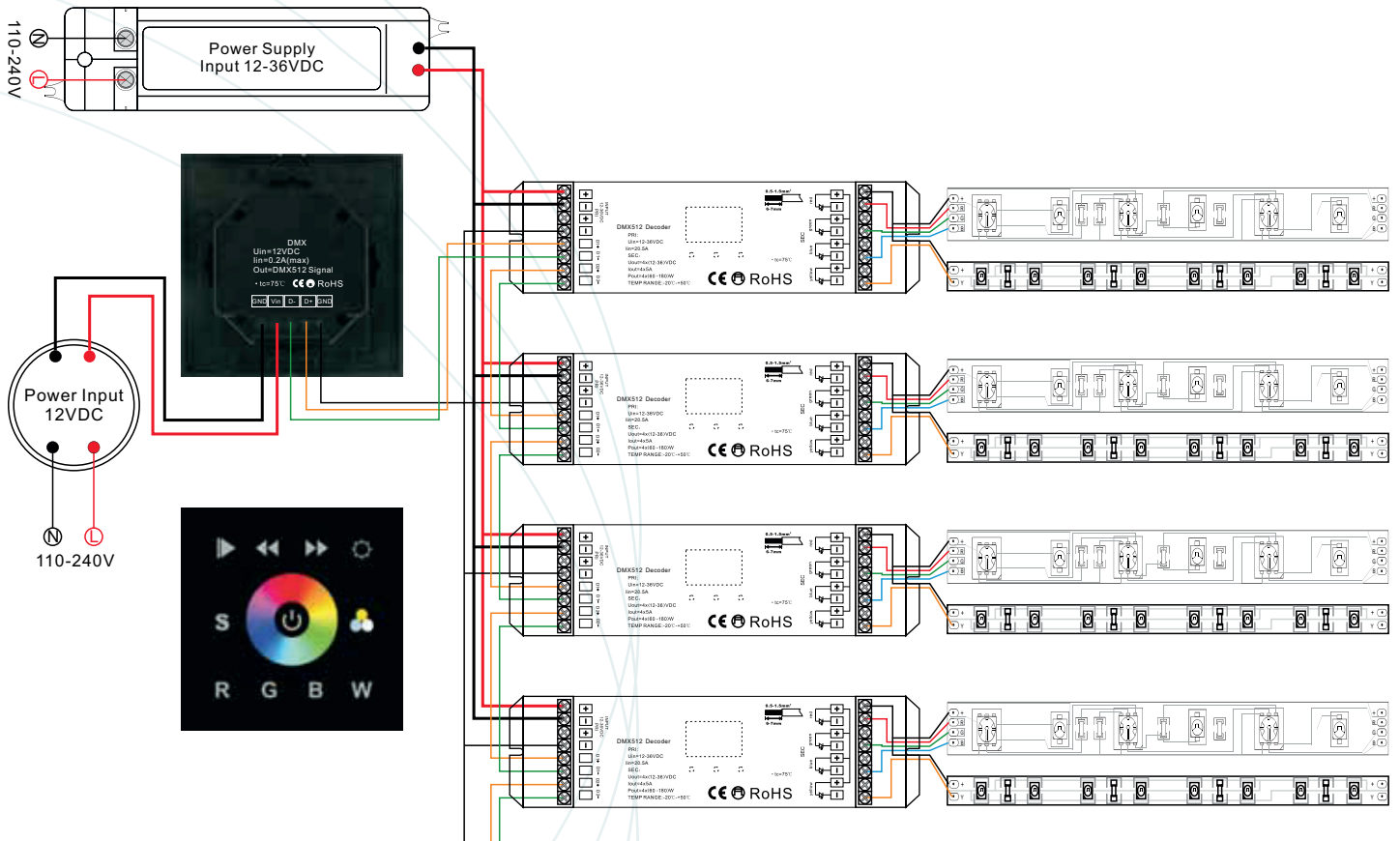
LED CONTROLLER DMX 512 RGB-W WANDSTEUERUNG

//Installation



LED CONTROLLER DMX 512 RGB-W WANDSTEUERUNG

// Anschlussschema



// Sicherheitshinweise

- ▶ Die Installation von LED-Steuerungen, LED-Leisten (mit Netzgerät) darf nur eine Elektrofachkraft unter Beachtung aller gültigen Vorschriften und Normen vornehmen.
- ▶ Bitte lesen Sie sich vor Inbetriebnahme des Geräts die Bedienungsanleitung sorgfältig durch
- ▶ Diese beinhaltet technische Daten und (Grenz-) Werte wie Spannung, Leistung, Strom, Maße sowie Installations- & Anwendungshinweise / -erklärungen.
- ▶ Die Wandsteuerung darf nur in Innenräumen an nicht-brennbaren Untergründen angebracht werden.
- ▶ Ein Kurzschluss am Ausgang kann den Ausgang beschädigen.