

# LED CONTROLLER 3-KANAL DMX 512 RGB DECODER



## Allgemeine Daten

Art.Nr.:	CT-DMX-DEC3
Artikel:	LED DMX512 3-Kanal Decoder, für RGB LED Technik gem. +
Eingangsspannung:	5-24Vdc
Ausgangsstrom:	3 Kanäle x 8A max.
Eingangssignal:	DMX512
Ausgangssignal:	3CH PWM Konstantspannung, gem. +
Kanäle:	drei: R- / G- / B- / COM+
Dimmbereich:	256 Stufen
DMX512 Anschluss:	DMX512 Ein- und Ausgang für DMX Signale, wahlweise XLR-, RJ45- oder Klemmanschlüsse
Ausgangsleistung:	120W @ 5Vdc / 288W @ 12Vdc max / 576W @ 24Vdc max.
Temperaturbereich:	-20 - + 55°C
Maße (L x B x H) in mm:	156 x 78 x 40
Gewicht:	430g

# LED CONTROLLER 3-KANAL DMX 512 RGB DECODER

## Adresseinstellung

Mittels Kodierschalter 1-9 (siehe unten) kann die DMX-Adresse von 0 bis 511 eingestellt werden. Die Adressstellung 0 darf nicht verwendet werden.

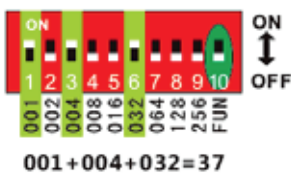
Die DMX Adresse ist aktiv, wenn Kodierschalter 10 = OFF.



Beispiel:

Um die Adresse auf 37 einzustellen, setzen Sie Schalter 1,3 und 6 (1+4+32) auf ON.

Der Decoder nutzt daraufhin die Adressen 37, 38 und 39 aufeinanderfolgend am RGB Ausgang.



## Testfunktion (FUN)

Zum Testen Ihrer LED Technik, ohne DMX Steuerung, schalten Sie den Dipschalter Nr. 10 zur Bedienung der Modi 1-8 auf ON. Mit Dipschalter 9 können Sie die Ausgangskanäle 1-3 dimmen (50% und 100%). Schalter 1-8 sind verschiedene Lichtszenen. Nach erfolgtem Test den Kodierschalter wieder auf Stellung OFF bringen.



# LED CONTROLLER 3-KANAL DMX 512 RGB DECODER

## Testmodi

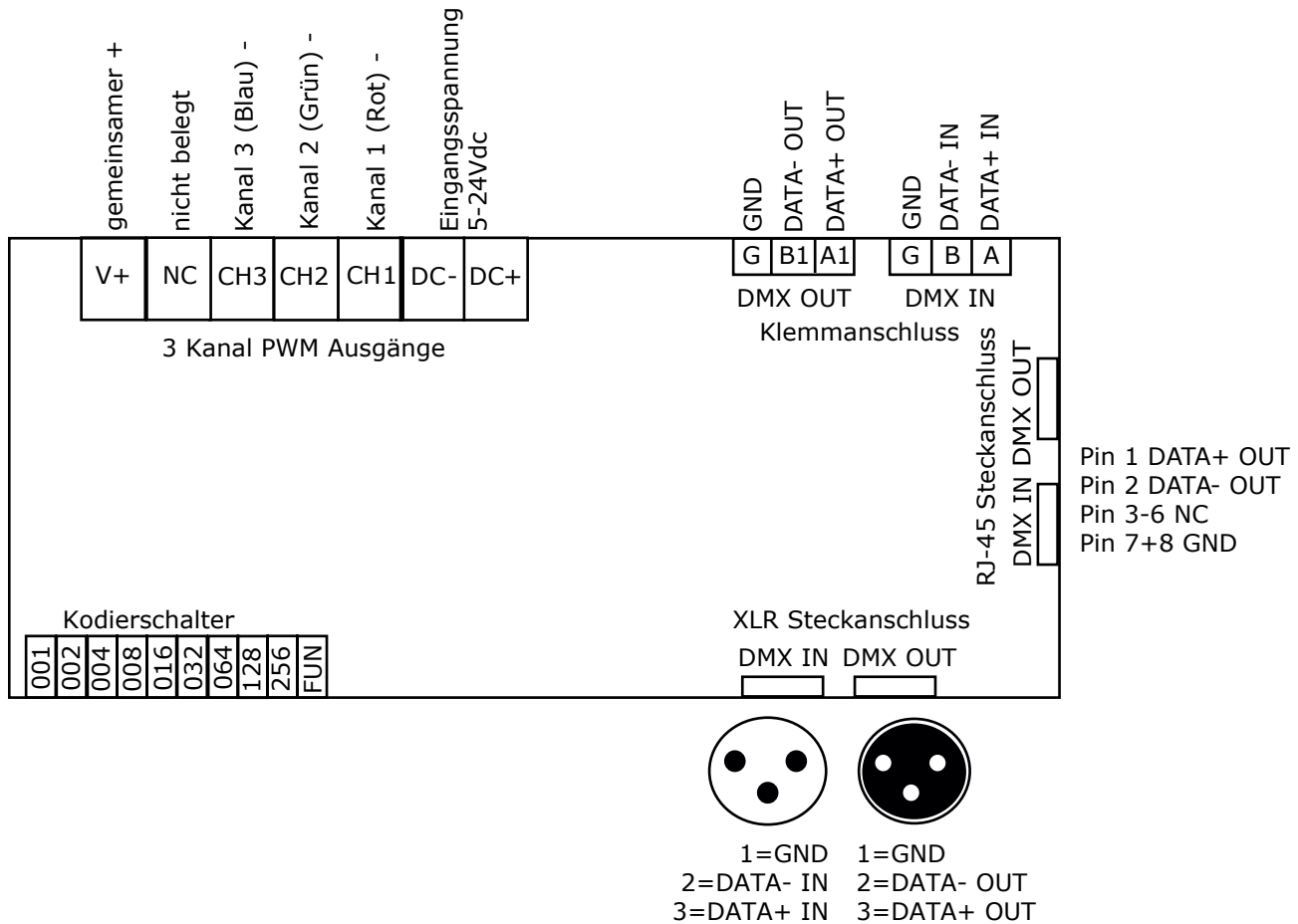
Kodierschalter	Funktion
Schalter 1-9 aus	aus
Schalter 1 = an	rot
Schalter 2 = an	grün
Schalter 3 = an	blau
Schalter 4 = an	gelb
Schalter 5 = an	pink
Schalter 6 = an	cyan
Schalter 7 = an	weiß
Schalter 8 = an	7-farbiger springender Wechsel (8 Geschwindigkeitsstufen)
Schalter 9 = an	7-farbiger gradueller Wechsel (8 Geschwindigkeitsstufen)

Die Geschwindigkeitseinstellung erfolgt in 8 Stufen bei Nutzung des Kodierschalters 8 oder 9.

Kodierschalter	Funktion
Schalter 1-7 aus	keine Einstellung
Schalter 1 = an	Stufe 1
Schalter 2 = an	Stufe 2
Schalter 3 = an	Stufe 3
Schalter 4 = an	Stufe 4
Schalter 5 = an	Stufe 5
Schalter 6 = an	Stufe 6
Schalter 7 = an	Stufe 7 (Maximalgeschwindigkeit)

# LED CONTROLLER 3-KANAL DMX 512 RGB DECODER

## Anschlussdiagramm



## Sicherheitshinweise

Die Installation von LED-Steuerungen, LED-Leisten (mit Netzgerät) darf nur unter Beachtung aller gültigen Vorschriften und Normen durch eine zugelassene Elektrofachkraft erfolgen.

Bitte lesen Sie sich vor Inbetriebnahme des Geräts die Bedienungsanleitung sorgfältig durch.

Diese beinhaltet technische Daten wie (Grenz-) Werte wie Spannung, Leistung, Strom, Temperaturen, Maße sowie Installations- & Anwendungshinweise / -erklärungen.

Diese Artikel sind ausschließlich für die Verwendung in Innenräumen geeignet.

Schäden durch Kontakt mit Feuchtigkeit oder Kondenswasser werden nicht anerkannt.

Die angegebene Versorgungsspannung darf nicht überschritten werden.